

ABS | Kühl-/ Tiefkühlschränke

KÜHLSCHRÄNKE ▶ GLASTÜR ▶ EDELSTAHL

URXG 2



GAS R600a			B ENERGY CLASS	3 CLIMATIC CLASS	

DETAILS

Hauptschalter, Lichtschalter und digitales Thermostat als Standard	Eingeschäumter Türgriff	Türschloß als Standard
Doppeltes vertikales LED-Licht entlang des Innentürprofils	Einschübe mit geringen Abständen der Drähte und Bodeneinschub als Standard	Internes Lüfterrad

ARTIKELINFORMATIONEN

- 200l Glastürkühlschrank
- Edelstahl außen, thermogeformt innen
- Roll-bond Verdampfer mit Umluftventilator
- Automatische Abtauung durch Kompressor Stop
- Isolierungsmaterial Cyclopentane (70mm - FCKW frei)
- Doppelsicherheitsglas mit niedrigem Emmissionsgrad (Low-E)
- Digitales Thermostat
- Unabhängige Haupt- und Lichtschalter mit Hintergrundbeleuchtung (weiße Farbe)
- Doppeltes vertikales LED-Licht entlang des Türprofils
- Abnehmbare Dichtung und Griff entlang des Türprofils
- Türschloß als Standard
- 2 höhenverstellbare Einschübe und 1 Bodeneinschub
- 2 Höhenverstellbare Füße und 2 Rollen hinten
- Energieeffizienzklasse: B

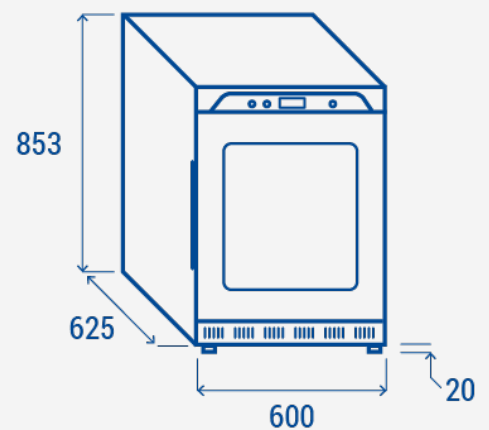
TECHNISCHE SPEZIFIKATIONEN

Fassungsvermögen	200 L
Temperatur	+2°C - +10°C
Verbrauch	1.36 kWh/24h
Nennleistung	140 W
Geräuschpegel	52 dB(A)
Nettogewicht	44 Kg
Bruttogewicht	48 Kg
Außenmaße (BxTxH mm)	600x625x853
Innenmaße (BxTxH mm)	458x465x603
Verpackungsmaße (BxTxH mm)	640x660x890
Lademengen 20'/40'/40'HQ	54/108/162

ZERTIFIZIERUNGEN

CE RoHS

PRODUKTABMESSUNGEN



RIGHTWAY ASIA
We make the world a cooler place